

CHAUDIÈRE	DIVAtch	C 24	F 24
- Evacuation combustion		cheminée	ventouse
- Type de générateur		mixte instantanée	mixte instantanée
- Type de chaudière Selon 92/42/CEE		basse température	basse température
- Brûleur		atmosphérique	atmosphérique
- Energie utilisée		gaz nat. ou propane	gaz nat. ou propane
PUISSANCES			
- Puissance utile (min - max)	kW	7 - 23.5	7.2 - 24
- Débit calorifique (min - max)	kW	8.3 - 25.8	8.3 - 25.8
DÉBIT GAZ À PN			
- Gaz naturel H (G20)	m³/h	2.73	2.73
- Gaz naturel L (G25)	m³/h	3.17	3.17
- Gaz propane (G31)	kg/h	2	2
RENDEMENT			
- Rendement à 100% Pn - 70°C	%	91	93
- Rendement à 30% Pn - 50°C	%	89.6	90.5
- Dossier d'essais selon la directive 92/42/CEE	Labo	Technigas	Technigas
- Numéro CE de Type selon la Directive 92/42/CEE	PIN	0461BR0841	0461BR0842
PERTES			
- Perte à l'arrêt à ΔT = 30 K	W	210	82
- Dont perte par les parois	W	110	70
CARACTÉRISTIQUES CHAUFFAGE			
- Température mini (départ - retour)	°C	40 - 35	40 - 35
- Débit nominal d'eau à Pn pour ΔT = 20 K	m³/h	1.01	1.03
- Perte de charge coté eau pour ΔT = 20 K	mbar	120	120
- Hauteur manométrique disponible	bar	0.5	0.5
- Vase d'expansion capacité	l	6	6
- Vase d'expansion pression d'origine	bar	1	1
- Pression de service	bar	3	3
CARACTÉRISTIQUES ECS			
- Débit spécifique à ΔT = 30 K	l/min	11.2	11.4
- Débit en 10 min à ΔT = 30 K	l/10 min	112	114
CARACTÉRISTIQUES DE COMBUSTION			
- CO _n à Pmax	ppm	< 70	< 90
- CO ₂	%	5.4	7.2
- NO _x selon EN297 PrA5	class	3 (<150 mg/kwh)	3 (<150 mg/kwh)
- Tirage nécessaire à la buse (min)	mbar	0.03	-
PUISSANCE ÉLECTRIQUE			
- Indice de protection	IP	X5D	X5D
- Puissance électrique totale	We	80	110
- Puissance électrique circulateur vitesse III	We	65	65
RACCORDEMENTS DIMENSIONS POIDS			
- Diamètre de raccordement des fumées	mm	125	60/100 ou 85/125
- Dimensions ⁽¹⁾ (H x L x P)	mm	700 x 400 x 230	700 x 400 x 230
- Poids	kg	25	30

(1) dimensions hors dossier : dossier standard profondeur 100 mm

OPTIONS

- > ROMEO appareil d'ambiance avec ou sans fil
 - Programmation hebdomadaire
 - Commande à distance de la chaudière
 - Sonde d'ambiance



- > OSCAR : thermostat d'ambiance programmable avec ou sans fil
 - Programmation hebdomadaire
 - Contrôle de la température ambiante

- > Thermostat d'ambiance 2 fils TA1



- > Module hydraulique 2 zones
 - Permet d'alimenter un circuit radiateur et un circuit plancher chauffant

ferroli

CHAUDIÈRE MURALE BASSE TEMPÉRATURE

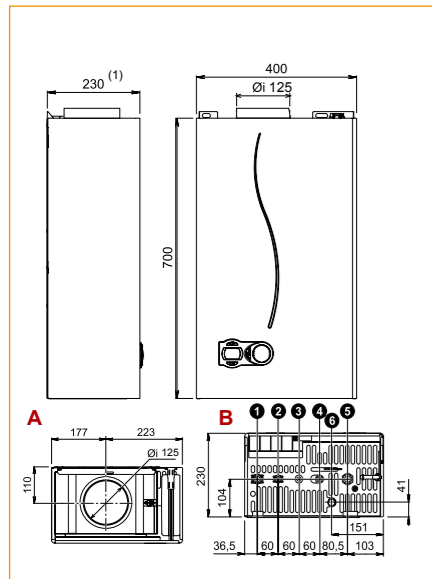
DIVAtch

Chaudière murale basse température
7 à 24 kW
Mixte instantanée

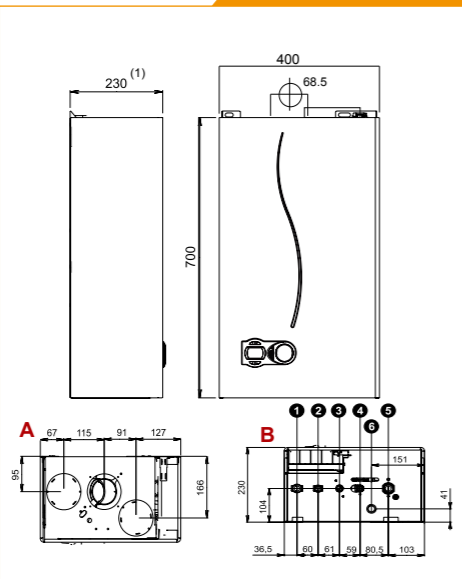


DIMENSIONS

> DIVAtch C24



> DIVAtch F24



- Légende :
- 1 Départ chauffage 3/4"
 - 2 Sortie sanitaire 1/2"
 - 3 Entrée gaz
 - 4 Entrée sanitaire 1/2"
 - 5 Retour chauffage 3/4"
 - 6 Soupape de sécurité 3 bar
 - ⊕ Position sortie ventouse
 - A - Vue de dessus
 - B - Vue de dessous

Retrouvez toutes les informations sur le site :

www.ferroli.fr

FERROLI France
Parc d'Activités du logis Neuf
70, chemin Neuf - 69780 TOUSSIEU
Tél. : 04 72 76 76 76
Fax : 04 72 76 76 77

Document non contractuel - 03/2009

ferroli

Cachet entreprise

- > Simplicité
- > Économie
- > Confort
- > Longévité
- > Design
- > Compacte

CARACTÉRISTIQUES TECHNIQUES

- > Chaudière basse température
- > Puissances utiles : mini 7 kW - maxi 24 kW
- > Rendement à 100% Pn 70°C : mini 91% - maxi 93 %
- > Pression de service maxi 3 bar sur chauffage
- > Débit minimum d'enclenchement : 2 L/mn
- > Débit spécifique ECS à Δt 30K : maxi 12 L/mn
- > Confort sanitaire selon Pr EN 13 203 : HHH
- > Evacuation des gaz brûlés : \varnothing 60/100 mm ou \varnothing 80/125 mm (version F24) ou \varnothing 125 mm (version C24)
- > Dimensions H x L x P : 700 x 400 x 230 mm (hors dossier - dossier standard profondeur 100 mm)
- > Puissance acoustique (à Pmin) : 42,4 dB(A)



Contrôle et confort

Appareil d'ambiance Roméo (option)

- Température ajustée en permanence aux besoins
- Confort, gestion de l'énergie optimale



ROMEO

Performance et économie

Corps de chauffe double service en cuivre aluminé

- Pouvoir d'échange élevé
- Haut rendement de la chaudière : 93 % (modèles F)
- Economie d'énergie



corps de chauffe

Eau chaude instantanée

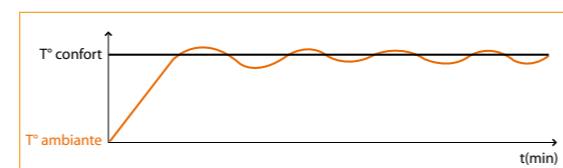
Corps de chauffe double service

- Chauffage et production d'eau chaude sanitaire instantanée
- Eau chaude sanitaire disponible à tout moment, immédiatement

Chaleur douce et longévité

Régulation électronique

- Elévation ou diminution progressive de la température
- Contrôle permanent : chaleur toujours uniforme et douce
- Evite les courts cycles : plus grande longévité de la chaudière



DOSSERETS

- Support adaptable aux trous et fixations existants
- Châssis prêt à poser
- Connexions indépendantes : plus grande souplesse de raccordement à l'existant
- Permettant l'écartement pour s'adapter à un existant venant du haut ou du bas
- Finitions cache tuyauterie
- Faible encombrement

Dossieret 1^{ère} monte
réf. 01602800

Dossierets de remplacement

Saunier Duval ⁽¹⁾

C24 : réf. 01603500

F24 : réf. 01603400

Chaffoteaux Et Maury ⁽¹⁾

C24 : réf. 01603800

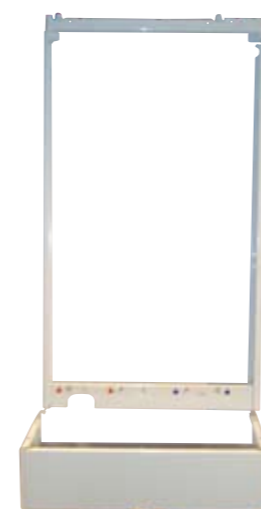
F24 : réf. 01603900

ELM Leblanc ⁽¹⁾

C24 : réf. 01604000

F24 : réf. 01603700

⁽¹⁾ marques déposées



support



connexions



cache-tuyauterie

DESCRIPTION

Chaudière murale basse température pour le chauffage et la production d'eau chaude sanitaire instantanée

- > Corps de chauffe en cuivre aluminé
- > Pilotage de toutes les fonctionnalités par carte électronique à microprocesseur interactif dernière génération
 - Modulation de puissance en chauffage et sanitaire
 - Allumage électronique et contrôle de la présence de flamme
 - Gestion dynamique des sécurités :
 - manque d'eau
 - anti-gel
 - sécurité corps de chauffe
 - sécurité haute température
 - sécurité extraction des gaz brûlés
 - Dégommage circulateur
 - Autodiagnostic intégré
 - Contrôle instantané et permanent des températures
 - Contrôle instantané et permanent des pressions
 - Affichage digital des données de fonctionnement de la chaudière
- > Soupapes de sécurité chauffage et eau chaude sanitaire intégrées
- > Fonction Eco/Confort
- > Organe de contrôle de pression d'eau
- > Circulateur chauffage 3 vitesses
- > Vase d'expansion chauffage

Simplicité et tranquillité

Pilotage par carte électronique

- Microprocesseur interactif dernière génération

Autodiagnostic intégré

- Paramètres contrôlés et ajustés en permanence électroniquement
- Fonctionnement optimal : gestion des énergies au plus juste
- Confort, simplicité d'utilisation et sécurité



carte électronique



tableau de commande digital

Design et compacte

- Design contemporain s'intégrant à toute décoration intérieure
- Encombrement réduit : seulement 400 mm de largeur
- Chaudière ultra-compacte



Confort sanitaire 3 étoiles

